

# ТЕХНИЧЕСКИЙ ПАСПОРТ СЧЕТЧИКА ВОДЫ Residia Jet Qn1,5 ( мод. Residia Jet C Qn1,5)

Квартирный судходный одноструйный счетчик воды Residia Jet (модификация Residia Jet C – корпус счетчика из композитного материала),

зарегистрирован в Государственном реестре России № 29438-05

Заводской № : .....  
(штриховой код на циферблате)

Дата поверки :

## 1. ОПИСАНИЕ

Квартирный счетчик воды Residia Jet ( модификация Residia Jet C ) предназначен для измерения количества потребления воды протекающей по трубопроводу при максимальной допустимой температуре указанной на шитке циферблата, максимального расхода 3 м<sup>3</sup>/час при давлении не более 1,6 МПа. Счетчик воды сконструирован для монтажа в горизонтальный трубопровод метрологического класса точности В и вертикальный трубопровод класса точности А.

Счетчик воды защищен от влияния внешнего магнитного поля!

Штамп поверителя :

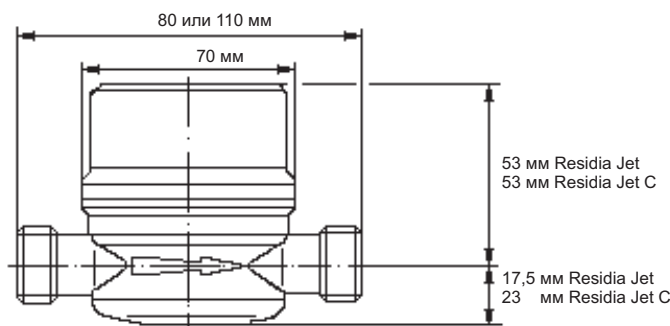
Дата продажи:

## 2. ТЕХНИЧЕСКИЕ ХАРАКТЕРИСТИКИ

Тип счетчика воды		до 30 °С	до 90 °С
- допустимая погрешность		±2%	±2%
Максимальный расход (Qmax)	м <sup>3</sup> /час	3	3
Номинальный расход (Qn)	м <sup>3</sup> /час	1,5	1,5
<b>Переходный расход (Qt)</b>			
- горизонтальное положение В	м <sup>3</sup> /час	0,12	0,12
- вертикальное положение А	м <sup>3</sup> /час	0,15	0,15
<b>Минимальный расход (Qmin) - допустимая погрешность ± 5%</b>			
- горизонтальное положение В	м <sup>3</sup> /час	0,03	0,03
- вертикальное положение А	м <sup>3</sup> /час	0,06	0,06
Макс. значение циферблата	м <sup>3</sup>	99999	99999
Мин. значение циферблата	м <sup>3</sup>	0,0001	0,0001
Рабочее давление	МПа	1	1
Пробное давление	МПа	1,6	1,6
Макс. рабочая температура	°С	30	90
Масса счетчика воды ResidiaJet	кг	0,45	0,45
Масса счет. воды ResidiaJet C	кг	0,26	0,26
Межповерочный период	лет	6	4

## 3. ГАБАРИТЫ

Присоединение счетчика воды	G 3/4
Резьбовое соединение	R 1/2



## 4. ПРИМЕНЕНИЕ

Счетчик воды Residia Jet и Residia Jet C предназначен только для измерения расхода объема питьевой или производственной (технической) воды до максимальной температуры +30 °С и +90 °С и номинального расхода воды 1,5 м<sup>3</sup>/час. Счетчик воды имеет гнездо предназначенное для радио модуля. При снижении расхода меньше чем Qmin не гарантируется точность и функциональность счетчика воды. Минимальное давление воды в месте измерения должно соответствовать потере давления счетчика воды данного расхода.

## 5. РАЗМЕЩЕНИЕ, МОНТАЖ И ПОДГОТОВКА К РАБОТЕ

Перед монтажом счетчика необходимо выполнить следующие требования:

- счетчик извлечь из упаковочного ящика непосредственно перед его монтажом;
- произвести внешний осмотр и убедиться в целостности корпуса и индикаторного устройства;
- установить счетчик в трубопроводе без натягов, сжатий и перекосов;
- проверить целостность пломбы с клеймом (пломбой является крышка счетного механизма, клеймом – наклейка с указанием квартала и года первичной поверки ). Счетчик без пломбы и клейма, а также с просроченным клеймом к применению не допускается;
- перед установкой счетчика трубопровод тщательно промыть, чтобы удалить из него окалину, песок и другие твердые частицы;
- прямые участки трубопровода до и после корпуса счетчика должны быть не менее 3Ду.

При монтаже счетчиков необходимо соблюдать следующие условия:

- направление стрелки на корпусе счетчика должно совпадать с направлением потока воды в трубопроводе;
- присоединительные штуцера соединить с трубопроводом, установить прокладки между счетчиком и штуцерами, затянуть накидные гайки;
- установить счетчик в трубопроводе без натягов, сжатий и перекосов;
- установить счетчик так, чтобы он всегда был заполнен водой;
- счетчик может устанавливаться на горизонтальном и вертикальном трубопроводе (устанавливать счетчик на горизонтальном трубопроводе шкалой вниз не допускается);
- присоединение к трубопроводам с диаметром большим или меньшим диаметра присоединительного штуцера осуществляется конусными промежуточными переходниками, установленными вне зоны прямых участков;
- не разрешается подвергать счетчик воды воздействию быстрых воздушных потоков при пуске воды в распределительную систему. В этом случае не гарантирована точность измерения, и можно повредить счетный механизм.
- После монтажа счетчика воды необходимо запускать воду в трубопровод таким образом, чтобы выходящий воздух не приводил к вращению счетного механизма с большой скоростью.

После установки счетчика проведение сварочных работ не допускается!

Перед вводом счетчика в эксплуатацию проводят следующие операции:

- перед началом работы необходимо провести кратковременный пропуск воды через счетчик для удаления воздуха из системы;
- проверить герметичность выполненных соединений;
- соединения должны выдерживать давление до 1,6 МПа.

### ВНИМАНИЕ:

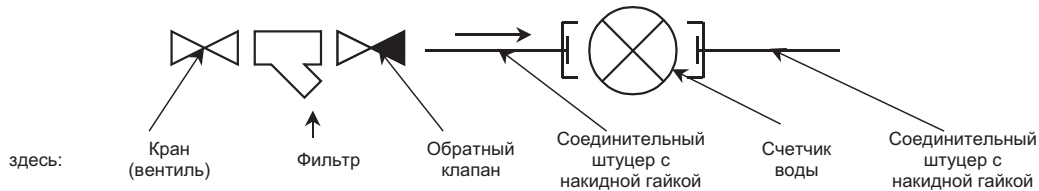
Во вновь вводимую водопроводную систему (дом-новостройка), после капитального ремонта или замены некоторой части труб счетчик можно устанавливать только после пуска системы в эксплуатацию и тщательной ее промывки (не менее чем через 2-3 недели). На период ремонта водопроводной сети счетчики рекомендуется демонтировать и временно заменить проставкой соответствующего диаметра и длины.

На случай ремонта или замены счетчика перед прямым участком трубы до счетчика и после прямого участка за ним ставятся вентили или шаровые краны. Вентиль или шаровой кран, установленный после счетчика (по направлению воды), рекомендуется использовать для регулировки расхода воды.

В случае возможного появления в воде твердых частиц или окалины до счетчика необходимо установить фильтр.

По отдельному заказу изготавливается и поставляется полностью скомплектованный водомерный узел. Узел разработан в соответствии с нормами, установленными СНиП 2.04.01, и обеспечивает соблюдение всех требований, предъявляемых к монтажу и правильной эксплуатации счетчиков.

### Схема сборки узла учета воды (установки счетчика воды):



Для обеспечения надежной работы счетчика воды необходимо:

1. соединение крана, фильтра и обратного клапана выполнять бронзовыми ниппелями
2. соединительный штуцер после счетчика воды соединять с трубой бронзовой или чугунной муфтой
3. счетчик воды должен быть установлен ниже присоединения трубопровода к водоразборной арматуре
4. счетчик воды установить на горизонтальном трубопроводе счетным механизмом вверх

## 6. УКАЗАНИЯ ПО ЭКСПЛУАТАЦИИ

При эксплуатации необходимо соблюдать следующие основные условия, обеспечивающие нормальную работу счетчика:

- монтаж счетчика должен быть выполнен в соответствии разделом 5 настоящего паспорта;
- счетчик рекомендуется использовать для измерения воды на расходах, не превышающих номинальный расход  $Q_n$ , и не менее наименьшего  $Q_{min}$ , в соответствии с требованиями СНиП 2.04.01;
- в трубопроводе должно быть обеспечено отсутствие гидравлических ударов;
- частота вибраций трубопроводов не должна превышать 25 Гц при амплитуде не более 0,1 мм;
- не допускается превышение максимальной температуры воды;
- счетчик должен быть постоянно заполнен водой;
- не допускается эксплуатация счетчиков в местах, где они могут оказаться погруженными в воду;
- не допускается эксплуатация счетчиков с просроченным сроком периодичности поверки.

При установке (снятии) счетчика на трубопровод в настоящем паспорте должна быть сделана соответствующая запись в таблице раздела

## 7. ТЕХНИЧЕСКОЕ ОБСЛУЖИВАНИЕ

Наружные поверхности счетчика необходимо содержать в чистоте.

Периодически проводить внешний осмотр счетчика, проверяя при этом наличие утечек воды (появление капель) в местах соединения штуцеров с корпусом счетчика и штуцеров с трубопроводом. При появлении течи необходимо вызвать представителя организации, с которой заключен договор на обслуживание счетчика.

При загрязнении защитного стекла индикаторного устройства его следует протереть сначала влажной, а потом сухой полотной салфеткой.

При заметном снижении расхода воды при постоянном напоре в трубопроводе необходимо прочистить защитную сетку, установленную в корпусе счетчика или промыть фильтр, установленный до счетчика (по ходу потока воды).

## 8. УКАЗАНИЯ ПО РЕМОНТУ

Ремонт счетчиков осуществляют предприятие-изготовитель или организация, имеющая договор с изготовителем и соответствующую лицензию Госстандарта России.

Сведения о всех ремонтах заносятся в настоящий паспорт. Об этом должна быть сделана отметка в таблице раздела.

Некоторые возможные неисправности счетчиков и методы их устранения приведены в табл.

Описание отказов и повреждений	Возможные причины	Рекомендации по устранению	Примечание
Вода не проходит через счетчик при доста точном давлении в водопроводной сети	Засорились защитная сетка или фильтр	Промыть фильтр, при отсутствии эффекта демонтировать счетчик, промыть защитную сетку	Демонтаж счетчиков проводится только организацией, заключившей договор на обслуживание
Вода проходит через счетчик (прослушивается шум воды), при этом показания не изменяются.	Повреждение индикаторного устройства или гидроузла.	Демонтировать счетчик	Отправить счетчик в предприятие-изготовителя или в организацию, заключившую договор на обслуживание

## 9. УКАЗАНИЕ МЕР БЕЗОПАСНОСТИ

Безопасность эксплуатации счетчика обеспечивается выполнением требований разделов настоящего паспорта.

Безопасность конструкции счетчика по ГОСТ 12.2.003.

При монтаже, эксплуатации и демонтаже необходимо соблюдать меры предосторожности в соответствии с правилами техники безопасности, установленными на объекте.

## 10. МЕТОДЫ И СРЕДСТВА ПОВЕРКИ

Каждый счетчик подвергается обязательной поверке в соответствии с методикой МП РТ-487-98.

При снятии показаний со счетчика с помощью оптоэлектронного узла съема сигнала значение коэффициента преобразования устанавливается в соответствии с табл. 1.

Допускается проведение поверки на местах установки счетчиков с применением переносных поверочных устройств в соответствии с МИ 1592-99.

Периодичность поверки (межповерочный интервал):

- для счетчиков холодной воды 6 лет;
- для счетчиков горячей воды 4 года.

При проведении периодической поверки счетчика в настоящем паспорте должна быть сделана соответствующая запись в таблице раздела

## 11. УПАКОВКА, ХРАНЕНИЕ И ТРАНСПОРТИРОВКА

Счетчики должны храниться в упаковке предприятия-изготовителя согласно условиям хранения 3 по ГОСТ 15150. воздух в помещении, в котором храниться счетчик, не должен содержать коррозионно-активных веществ.

Транспортировка счетчика должна соответствовать условиям по ГОСТ 15150.

## 12. ГАРАНТИЙНЫЕ ОБЯЗАТЕЛЬСТВА

Изготовитель гарантирует соответствие счетчиков указанным техническим характеристикам при соблюдении потребителем условий хранения, монтажа и эксплуатации, описанным в настоящем документе.

Гарантийный срок эксплуатации счетчика 24 месяца со дня ввода счетчика в эксплуатацию, но не более 30 месяцев со дня изготовления или 24 месяца после приобретения счетчика потребителем.

## 13. СВЕДЕНИЕ О ПОСЛЕДУЮЩИХ ПОВЕРКАХ

Поверка	Оттиск клейма Госповерителя	Дата	Подпись
1			
2			
3			