



Применение

Компактный ультразвуковой теплосчетчик PolluStat E предназначен для коммерческого учета потребленной тепловой энергии в системах отопления или кондиционирования, в которых вода используется в качестве теплоносителя. Высокая точность и широкий измерительный диапазон расходомера обеспечивают полный учет израсходованной тепловой энергии.

Кроме того, существует ряд модификаций вычислителя теплосчетчика PolluStat E позволяющих значительно расширить его функциональные возможности:

- комбинированный тепло-/хладосчетчик. В этой версии теплосчетчика точка переключения режима работы "тепло/холод" может быть запрограммирована, благодаря чему возможна адаптация уже установленного счетчика под конкретные условия эксплуатации.

- закрытая система измерения с возможностью подключения контрольного счетчика воды для обратного трубопровода

- закрытая система измерения с возможностью подключения одного или двух счетчиков системы горячего водоснабжения

Класс точности 2 (в соответствии с EN 1434), широкий измерительный диапазон 1:200

Расходомер полностью изготовлен из металла

Допускается непрерывная эксплуатация при расходах, в 2 раза превышающих номинальный

Возможен монтаж на горизонтальный, вертикальный или наклонный трубопровод

Широкий диапазон температур 5 ... 130 °C (кратковременно до 150°C)

Двух- или четырехпроводное подключение термодатчиков сопротивления

Два интерфейсных слота расширения для дополнительного оснащения модулями дистанционной передачи. Установка осуществляется без повреждения метрологического клейма:

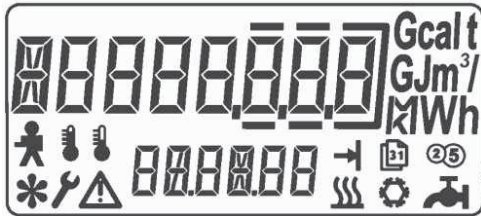
Интерфейс MiniBus (в соответствии с EN 13575) для систем передачи показаний контактным и радиометодами.

Программируемая тарифная функция

LCD дисплей с подсветкой (опция)

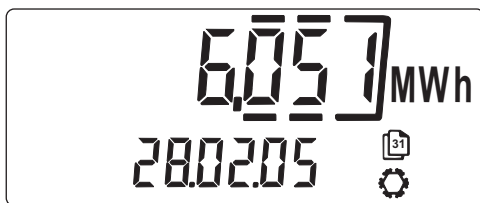
Тепловычислитель

Теплосчетчик PolluStat E оснащен легко читаемым двухстрочным жидкокристаллическим индикатором с дополнительными 12 вспомогательными символами. Теплосчетчики с сетевым питанием могут быть дополнительно оснащены подсветкой дисплея.



Тест сегментов дисплея

Одновременная индикация сохраненной величины и соответствующей ей даты позволяет избежать ошибок при снятии показаний:



Пример: потребленная энергия охлаждения за месяц

В нижней строке могут отображаться дополнительные слова-пояснения, упрощающие навигацию по меню и облегчающие съем показаний:



Пример: первичный M-Bus адрес

Меню теплосчетчика состоит из 6 подпунктов:

L 1: Пользовательский уровень

- Потребленное значение энергии
- Тест сегментов дисплея
- Мгновенные значения (мощность, расход, температуры)
- Номер заказчика

L 2: Уровень контрольного дня

- Потребленные значения в один определенный (контрольный) день в году

L 3: Архивный уровень

Индикация на дисплее за последние 16 месяцев:

- Потребление
- Объем теплоносителя
- Максимальные значения мощности и расхода
- Количество часов работы с ошибкой (если есть)

L 4: Сервисный уровень

- Максимальные значения от начала работы
- Дата и время
- Следующий контрольный день
- Количество рабочих дней
- M-Bus адреса

L 5: Контрольный уровень

- Установка тарифных параметров
- Точка переключения режима работы "тепло/холод"

L 6: Параметризационный уровень

В данном уровне, вход в который защищен паролем, доступны к изменению следующие параметры:

- Адреса M-Bus
- Номер заказчика
- Дата и время
- Следующий контрольный день
- Сброс максимальных значений

Дополнительные модули расширения

К теплосчетчику PolluStat могут быть подключены дополнительные модули расширения:

M-Bus в соответствии с EN 143757-3 (Номер для заказа: 68504020)

Модуль M-BUS используется при необходимости передачи данных на значительные расстояния (до 10 км). Возможно объединение теплосчетчиков в единую информационную сеть для централизованного сбора показаний. Обращение к устройству происходит через первичный или вторичный адрес, скорость передачи определяются автоматически 300 или 2400 бит/с.

Настройка адресов осуществляется в параметризационном уровне или при помощи программы MiniCom (вторичный адрес, установленный изготовителем, соответствует заводскому номеру).

Благодаря малым интервалам измерения температуры (каждые 2 секунды), а также мощности и расхода (каждые 4 секунды), теплосчетчик PolluStat отлично подходит для подключения к системам теплового регулирования.

Соответствующее ПО для опроса:
DOKOM CS (рекламный проспект LS 1300)

Соответствующее оборудование:
Рекламный проспект LS 1100

M-Bus модуль передачи данных с двумя импульсными входами для подключения внешних счетчиков (Номер для заказа: 68504686)

Функционально аналогичен модулю M-Bus, кроме того дополнен двумя входами для подключения двух внешних счетчиков с импульсным выходом (счетчики холодной и горячей воды, газа или электроэнергии и т.п.). Показания подключенных счетчиков могут быть считаны через интерфейсы M-Bus или MiniBus теплосчетчика.

Характеристики импульсных входов:
Необходимое время замыкания > 62,5 мс
Частота следования импульсов < 3 Гц
Напряжение 3 В

Модуль импульсного выхода энергии для теплосчетчиков с батарейным питанием (Номер для заказа: 68503922)

Модуль импульсного выхода энергии и прошедшего объема теплоносителя для теплосчетчиков с сетевым питанием (Номер для заказа: 68503920)

Оба модуля обеспечивают беспотенциальный и лишенный дребезга контактов импульсный выход.

Характеристики импульсных выходов::
Время замыкания 125 мс
Дребезг нет
Макс. напряжение < 28 В DC или AC
Макс. ток < 0,1 А

Цена выходных импульсов зависит от номинального расхода теплосчетчика:

Номинальный расход q_p (м ³ /ч)	Цена импульса для энергии (кВтч)	Цена импульса для объема (л)
0,6 ... 6	1	1
10 ... 60	10	10

USB модуль (Номер для заказа: 68504688)

USB модуль позволяет подключить теплосчетчик PolluStat напрямую к ПК или ноутбуку.

USB порт: 1,1 или 2,0
Тип разъема: тип A
Длина кабеля: ~ 1,5 м
Скорость передачи: 19 200

USB модуль передачи данных с двумя импульсными входами для подключения внешних счетчиков (Номер для заказа: 68504902)

Функционально аналогичен модулю USB, кроме того дополнен двумя входами для подключения двух внешних счетчиков с импульсным выходом (счетчики холодной и горячей воды, газа или электроэнергии и т.п.) как у подобного модуля M-Bus.

LONWORKS® -FTT10A (Номер для заказа: 68504857)

Модуль предназначен для подключения теплосчетчика при помощи протокола LONTALK® к автоматическим биллинговым системам. Подробное описание см. в каталоге LH 6130.

Дополнительное оснащение

MiniBus интерфейс (LocalBus)

Mini-Bus - стандартный последовательный интерфейс передачи данных, выведенный на контакты 51 (сигнал) и 52 (общий) теплосчетчика. Интерфейс позволяет подключить тепловычислитель к индукционной головке (MiniPad, номер для заказа 182079) или к другому устройству съема и передачи показаний, например радиомодулю.

Соответствующее оборудование:

MiniReader (каталог LS 3200)
DOKOM Mobil (каталог LS 3400)

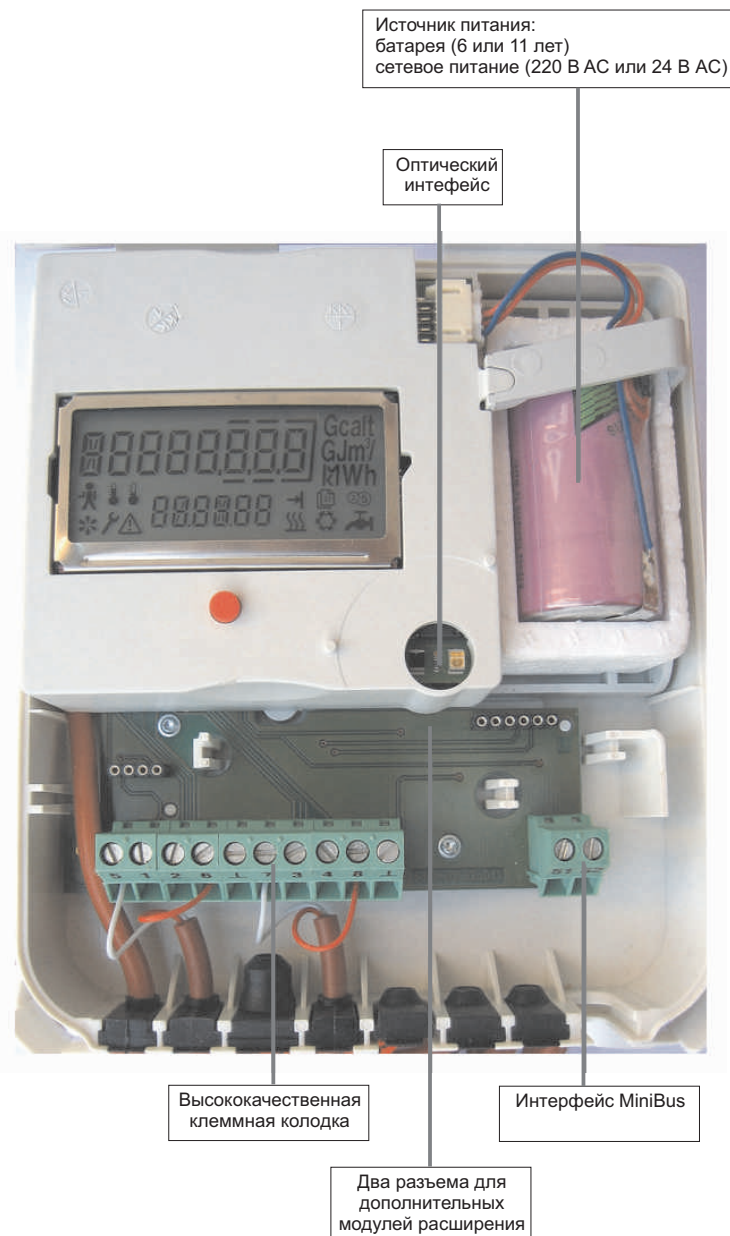
Оptionальный архиватор данных (дата-логгер)

Модуль архиватора предназначен для сохранения во встроенной памяти измеряемых теплосчетчиком величин с заданной периодичностью (от 3 до 1440 мин):

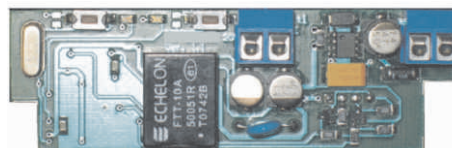
- ✎ Потребление (включая тарифное потребление и, если используются, показания двух внешних счетчиков)
- ✎ Объем прошедшего теплоносителя
- ✎ Расход теплоносителя
- ✎ Тепловая мощность
- ✎ Температура в подающем трубопроводе
- ✎ Температура в обратном трубопроводе
- ✎ Разность температур
- ✎ Количество часов работы с ошибкой

Емкость архиватора - 2500 записей, что обеспечивает непрерывную запись показаний на протяжении 104 дней при интервале архивации 1 час.

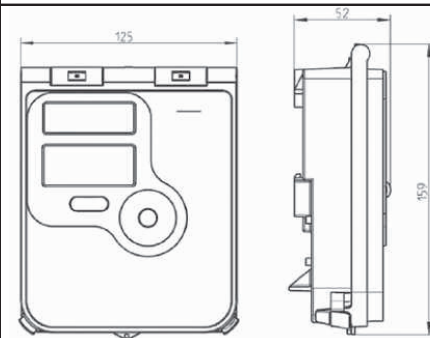
Архивные данные считываются при помощи сервисного ПО MiniCom.



Пример модуля расширения: LONWORKS® - FTT10A



Технические характеристики тепловычислителя

Измерительный диапазон температур	= 1 ... 180 °C
Разность температур	= 3 ... 150 °C
Предел измерения	0.15 K
Точность измерения	$< \pm(0,5 + \text{min} /)$
Период измерения и вычисления : Температуры Расход Мощность Энергия Объем	2 сек. 4 сек. 4 сек. 4 сек. (16 сек. *) 4 сек. (16 сек. *) * с батарейным питанием
Оптический интерфейс	В соотв. с EN 61107 Протокол данных в соотв. с EN 13757-3
Длина соединительного кабеля между расходомером и вычислителем	1,5 м (на заказ – 5 м)
Датчики температуры	Pt500 или Pt100 Двух- или четырехпроводное подключение
Электромагнитная защита	Class E 1
Защита от механических воздействий	Class M 2
Степень защиты	IP 54
Температура окружающей среды	5 ... 55 °C
Срок службы батареи	6 лет + 1 год поддержка памяти На заказ : 11 лет
Температура хранения	- 20 °C ... + 65 °C
Относительная влажность	< 93 %
Габаритные размеры, мм	

Технические характеристики расходомера (основные)

Разрешения и соответствия	Немецкий РТВ в соотв. EN 1434, class 2 Директива 2004/22/ЕЕС (MID)
Точность измерения	$< \pm(2 + 0.02 \text{ q}_p / \text{q})$
Диапазон расходов	$\text{q}_i / \text{q}_p = 1:100$ $\text{q}_p / \text{q}_s = 1:2$
Требования к прямым участкам	Не требуются в соотв. с принятыми разрешениями и соответствиями (в случае значительных завихрений рекомендуется установить прямой участок трубопровода длиной 5xDN перед расходомером для DN 50 ... 100)
Температурный диапазон	5 ... 130 °C
Монтажное положение	Горизонтальное, вертикальное, наклонное
Электромагнитная защита	Class E 1
Защита от механических воздействий	Class M 2
Степень защиты УЗ датчиков	IP 65
Материалы, контактирующие с теплоносителем: Qp 0.6 ... 10 Qp 15 ... 60	Горячепрессованная латунь и нержавеющая сталь 1.4435 Красная латунь 5 и нержавеющая сталь 1.4301

Модификация с резьбовым присоединением

Номинальный размер q_p , м ³ /ч	Мин. расход q_i , м ³ /ч	Макс. расход q_s , м ³ /ч	Монтажная длина, мм	Номинальный диаметр	Резьба счетчика	Давление PN, МПа	Масса с учетом вычислителя и без учета датчиков температуры, кг
0,6	0,006	1,2	110	R 1/2" (DN 15)	G 3/4"	1,6	1,2
			190	R 3/4" (DN 20)	G 1"		1,6
1,5	0,015	3	110	R 1/2" (DN 15)	G 3/4"		1,2
			190	R 3/4" (DN 20)	G 1"		1,6
2,5	0,025	5	130				R 3/4" (DN 20)
			190	1,6			
3,5	0,035	7	260	R 1" (DN 25)	G 1 1/4"		2,9
6	0,060	12		R 1 1/4" (DN 32)	G 1 1/2"		2,6
10	0,100	20	300	R 1 1/2" (DN 40)	G2"		4,2

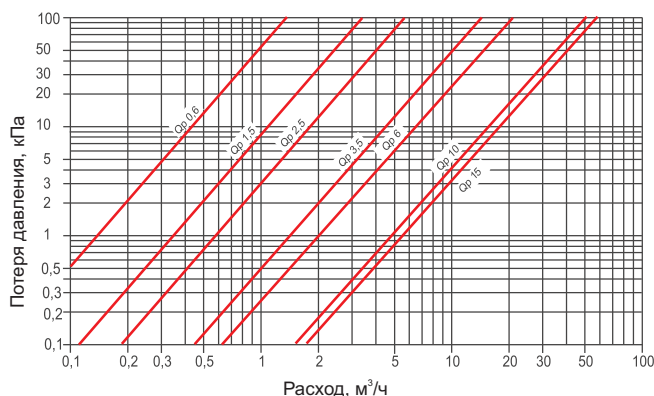
Модификация с фланцами (крепёжные отверстия в соотв. с EN 1092 *)

Номинальный размер q_p , м ³ /ч	Мин. расход q_i , м ³ /ч	Макс. расход q_s , м ³ /ч	Монтажная длина, мм	Номинальный диаметр	Давление PN, МПа	Масса с учетом вычислителя и без учета датчиков температуры, кг
0,6	0,006	1,2	190	DN 20	1,6 или 2,5	3,0
1,5	0,015	3				
2,5	0,025	5				
3,5	0,035	7	260	DN 25		4,8
6	0,060	12				DN 32
10	0,100	20	300	DN 40		7,4
15	0,150	30	270	DN 50		8,6
25**	0,250	50	300	DN 65		PN 16: 11.3 PN 25: 11.2
40**	0,400	80		DN 80		12
60**	0,600	120	360	DN 100		PN 16: 17.6 PN 25: 18.5

* Номинальные размеры q_p 25 и 60 могут иметь разные расположения крепёжных отверстий в зависимости от номинального давления

** Подробную информацию см. в каталоге LH 4100

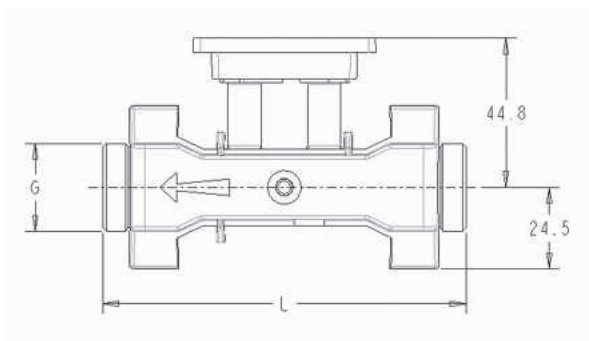
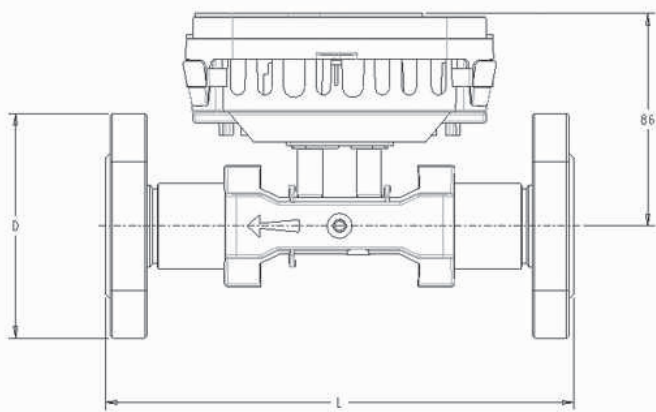
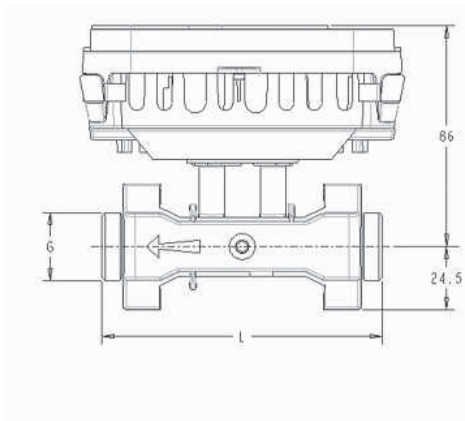
Диаграмма потери давления



Номинальные размеры q_p 0,6 - 15

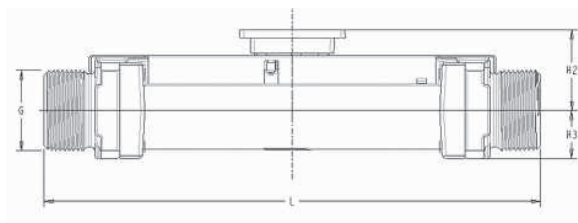
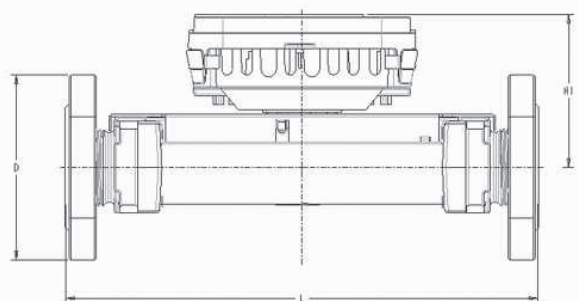
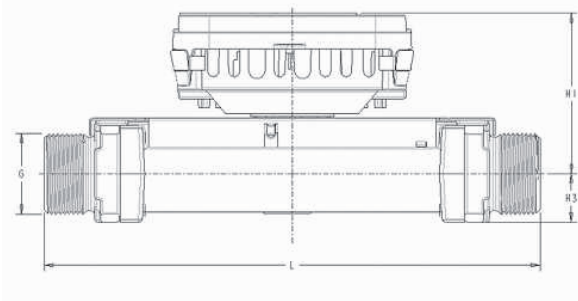
Габаритные размеры

Номинальные размеры qр 0,6 - 2,5



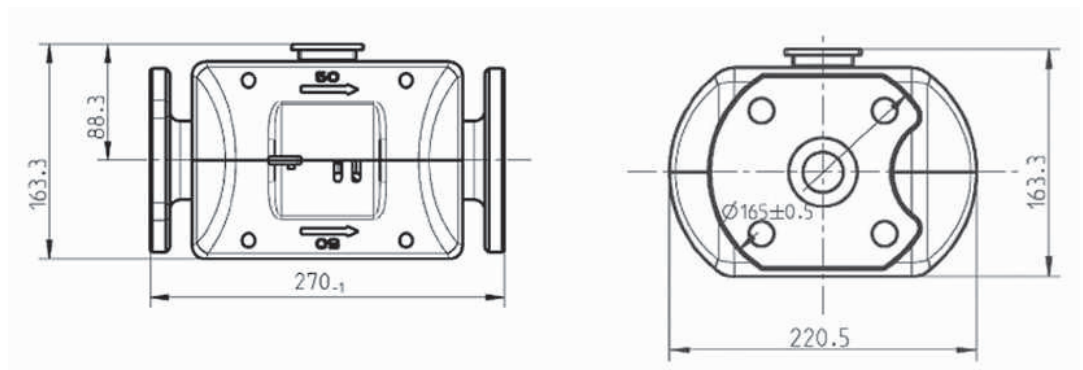
Qp, м³/ч	Модификация с резьбовым присоединением		Модификация с фланцевым присоединением	
	Резьба счетчика G	L, мм	D, мм	L, мм
0,6	3/4"	110	91	190
	1"	190		
1,5	3/4"	110		
	1"	190		
2,5	1"	130		
		190		

Номинальные размеры qр 3,5 - 10



Qp, м³/ч	L, мм	H1, мм	Резьба счетчика G	H2, мм	H3, мм	D, мм
3,5	260	84	1 ¼"	42	25	101
6			1 ½"			
10	300	91,5	2"	49,5	32,5	136

Номинальный размер \varnothing 15



Информация для заказа

Стандартные варианты исполнения с указанием номеров для заказа приведены на страницах 9 ... 11:

- монтаж расходомера в "холодную" трубу (обратный трубопровод в системах отопления, подающий трубопровод в системах кондиционирования)
- единица измерения энергии МВтч (MWh)
- датчики температуры Pt500, длина кабеля между расходомером и тепловычислителем 1,5 м
- метрологический класс 2, отношение $q_i / q_r = 1 / 100$, MID (Директива 2004/22/EC)

Изменение параметров теплосчетчика производится в соответствии с таблицей на стр. 12.

Стандартные модификации с батарейным питанием

Тип	Qp, м ³ /ч	PN, МПа	Датчик температуры длина и диаметр, мм	Длина, мм и номинальный диаметр	
Резьбовое присоединение, срок службы батареи 6 лет, размер батареи С					
PolluStat E	0,6	1,6	45 / 5,2 один из датчиков встроен в корпус расходомера	110 / R 1/2"	
	1,5			190 / R 3/4"	
				2,5	110 / R 1/2"
	0,6			190 / R 3/4"	
				1,5	130 / R 3/4"
	2,5			100 / 6	190 / R 3/4"
	3,5		45 / 5,2	260 / R 1"	
			100 / 6		
	6		45 / 5,2	260 / R 1 1/4"	
	10		100 / 6	300 / R 1 1/2"	
Фланцевое присоединение, срок службы батареи 6 лет, размер батареи С					
PolluStat E	0,6	2,5	45 / 5,2 один из датчиков встроен в корпус расходомера	190 / DN 20	
	1,5				
	2,5				
	0,6				
	1,5		100 / 6	260 / DN 25	
	2,5				
	3,5				
	6		45 / 5,2	260 / DN 32	
			100 / 6		
	10		100 / 6	300 / DN 40	
	15		150 / 6	270 / DN 50	
	25*		1,6	100 / 6	300 / DN 65
			2,5	150 / 6	
			1,6		
	40*		2,5	100 / 6	300 / DN 80
			150 / 6		
	60*		1,6	100 / 6	360 / DN 100
			2,5	150 / 6	
1,6					

* Подробную информацию см. в каталоге LH 4100

Стандартные модификации с сетевым питанием

Тип	Qp, м ³ /ч	PN, МПа	Датчик температуры длина и диаметр, мм	Длина, мм и номинальный диаметр	
Резьбовое присоединение, блок питания 230 В					
PolluStat E	0,6	1,6	45 / 5,2 один из датчиков встроен в корпус расходомера	110 / R 1/2"	
	1,5			190 / R 3/4"	
				2,5	110 / R 1/2"
	0,6			190 / R 3/4"	
				1,5	130 / R 3/4"
	2,5			190 / R 3/4"	
	3,5		100 / 6	260 / R 1"	
			45 / 5,2		
			100 / 6		
			45 / 5,2		
6	100 / 6	260 / R 1 1/4"			
10	100 / 6	300 / R 1 1/2"			
Фланцевое присоединение, блок питания 230 В					
PolluStat E	0,6	2,5	45 / 5,2 один из датчиков встроен в корпус расходомера	190 / DN 20	
	1,5				
	2,5				
	0,6				
	1,5				100 / 6
	2,5				
	3,5		45 / 5,2	260 / DN 25	
	6		100 / 6		
			45 / 5,2		
	10		100 / 6	260 / DN 32	
		10	300 / DN 40		
		15	270 / DN 50		
	25*	1,6	100 / 6	300 / DN 65	
		2,5	150 / 6		
		1,6			
	40*	2,5	100 / 6	300 / DN 80	
			150 / 6		
	60*	2,5	100 / 6	360 / DN 100	
			1,6		
			150 / 6		

* Подробную информацию см. в каталоге LH 4100

Стандартные модификации с батарейным или сетевым питанием и датчиками температуры типа DS 27,5

Тип	Qp, м ³ /ч	PN, МПа	Датчик температуры	Длина, мм и номинальный диаметр
Резьбовое присоединение, срок службы батареи 6 лет, размер батареи С				
PolluStat E	0,6	1,6	DS 27,5 один из датчиков встроен в корпус расходомера	110 / R 1/2"
	1,5			190 / R 3/4"
				110 / R 1/2"
				190 / R 3/4"
				130 / R 3/4"
	2,5		DS 27,5	190 / R 3/4"
3,5	260 / R 1"			
6				
Фланцевое присоединение, срок службы батареи 6 лет, размер батареи С				
PolluStat E	0,6	2,5	DS 27,5 один из датчиков встроен в корпус расходомера	190 / DN 20
	1,5			DS 27,5
	2,5			
	3,5			
	6		260 / DN 25	
Резьбовое присоединение, блок питания 230 В				
PolluStat E	0,6	1,6	DS 27,5 один из датчиков встроен в корпус расходомера	110 / R 1/2"
	1,5			190 / R 3/4"
				110 / R 1/2"
				190 / R 3/4"
				130 / R 3/4"
	2,5		DS 27,5	190 / R 3/4"
3,5	260 / R 1"			
6				
Фланцевое присоединение, блок питания 230 В				
PolluStat E	0,6	2,5	DS 27,5 один из датчиков встроен в корпус расходомера	190 / DN 20
	1,5			DS 27,5
	2,5			
	3,5			
	6		260 / DN 25	

Дополнительные спецификации для заказа и специальное оснащение

	Код заказа	Описание	Примечание
Метрологические отметки	18W	Монтаж расходомера в «горячий» трубопровод (подающий трубопровод системы отопления, обратный трубопровод системы кондиционирования)	
	18E	Программируемое расположение монтажа расходомера («горячий» или «холодный» трубопровод)	
	17H	Комбинированный счетчик тепла и холода с автоматическим переключениям	
	192	Единица измерения энергии - ГДж (GJ)	
	193	Единица измерения энергии – кВтч (kWh)	Только до q _p 6 м ³ /ч
	16U	Некалиброванный, без MID соответствия	
Оснащение, устанавливаемое на заводе-изготовителе	23B	M-Bus	Может быть установлен пользователем отдельно
	23D	Импульсный выход энергии	Может быть установлен пользователем отдельно
	23F	Импульсный выход энергии и объема	Может быть установлен пользователем отдельно Только для теплосчетчиков с сетевым питанием 230 В AC или 24 В AC
	23E	M-Bus с импульсным выходом энергии	Может быть установлен пользователем отдельно
	23G	M-Bus с импульсным выходом энергии и объема	Может быть установлен пользователем отдельно Только для теплосчетчиков с сетевым питанием 230 В AC или 24 В AC
	23C	M-Bus с импульсными выходами для подключения двух счетчиков с импульсными выходами	Может быть установлен пользователем отдельно
	23Q	LONWORKS-FTT10A	Может быть установлен пользователем отдельно
	20A	Встроенный архиватор данных (дата-логгер)	
	20B	Подсветка дисплея	Только для теплосчетчиков с сетевым питанием 230 В AC или 24 В AC
	212	Блок питания 24 В AC	Может быть установлен пользователем отдельно
	21F	Специальная батарея размера D для 11 лет непрерывной работы	Может быть установлен пользователем отдельно
	21D	Специальная батарея размера D для 6 лет непрерывной работы и частым интервалам опроса	Может быть установлен пользователем отдельно
Длина кабелей Датчики температуры	27F	Соединительный кабель между расходомером и вычислителем длиной 5 м	
	31D	Длина кабеля датчика температуры 5 м	Только для датчиков температуры Pt500
	31E	Длина кабеля датчика температуры 10 м	Только для датчиков температуры Pt500 Не для датчиков температуры типа DS 27,5
	32S	Датчик температуры не встроен в расходомер	Только для теплосчетчиков с датчиками температуры 45 x 5.2 мм или DS 27,5 с номинальными размерами и q _p 0.6 – 2.5
	30X	Без датчиков температуры	

Пример заказа: Стандартная модификация с номинальным расходом q_p 6 м³/ч (см. табл. на стр. 9) с возможностью программирования места расположения на трубопроводе и с предустановленным M-Bus интерфейсом.

PSTHE203 - 18E - 23B

(Коды заказа добавляются через дефис к основному восьмизначному коду стандартной модификации)

Монтажные аксессуары

Состав	Номер для заказа	Применение
Фитинг R ½" / 110 мм, 2 резьбовых соединителя, 1 шаровый кран R ½" со втулкой для температурного датчика M10 x 1, 2 прокладки	68504876	PolluStat E qp 0.6 – 1.5 / длина 110 м 1 датчик температуры встроен в корпус расходомера
Фитинг R ¾" / 130 мм, 2 резьбовых соединителя, 1 шаровый кран R ¾" со втулкой для температурного датчика M10 x 1, 2 прокладки	68504877	PolluStat E qp 2.5 / длина 130 м 1 датчик температуры встроен в корпус расходомера
Фитинг R 1" / 260 мм, 2 резьбовых соединителя, 1 шаровый кран R 1" со втулкой для температурного датчика M10 x 1, 2 прокладки	68504767	PolluStat E qp 3.5 – 6 / номинальный диаметр R 1" (DN 25) резьбовое соединение
Шаровый кран R ½" со втулкой для температурного датчика M10 x 1	68502314	PolluStat E qp 0.6 – 1.5 / длина 110 м 1 датчик температуры встроен в корпус расходомера (в случае отдельных температурных датчиков, необходимо 2 шаровых крана)
Шаровый кран R ¾" со втулкой для температурного датчика M10 x 1	68502315	PolluStat E qp 0.6 – 2.5 / номинальный диаметр R ¾" (DN 20) 1 датчик температуры встроен в корпус расходомера (в случае отдельных температурных датчиков, необходимо 2 шаровых крана)
Комплект шаровых кранов (2 шт.) R 1" со втулкой для температурного датчика M10 x 1	68502314	PolluStat E qp 3.5 – 6 / номинальный диаметр R 1" (DN 25)
Втулка из нержавеющей стали для датчика температуры 110 мм	68500057 необходимо 2 шт.	PolluStat E qp 3.5 – 15
Втулка из нержавеющей стали для датчика температуры 150 мм	68500058 необходимо 2 шт.	PolluStat E qp 15
Резьбовой соединитель R ½"	03008501 необходимо 2 шт.	PolluStat E qp 0.6 – 1.5 / номинальный диаметр R ½" (DN 15) резьбовое соединение
Резьбовой соединитель R ¾"	03008504 необходимо 2 шт.	PolluStat E qp 0.6 – 2.5 / номинальный диаметр R ¾" (DN 20) резьбовое соединение
Резьбовой соединитель R 1"	03008509 необходимо 2 шт.	PolluStat E qp 3.5 – 6 / номинальный диаметр R 1" (DN 25) резьбовое соединение
Резьбовой соединитель R 1 ¼"	03008517 необходимо 2 шт.	PolluStat E qp 6 / номинальный диаметр R 1 ¼" (DN 32) резьбовое соединение
Резьбовой соединитель R 1 ½"	03008513 необходимо 2 шт.	PolluStat E qp 10 / номинальный диаметр R 1 ½" (DN 40) резьбовое соединение

Пример заказа:
Монтажный комплект / Номер для заказа 68504877

Для единичных фитингов (резьбовых или фланцевых) см. цену в "Счетчики тепла/холода"



Оборудование для съема и передачи показаний

Описание		Номер для заказа	Каталог
Индукционная точка передачи MiniPad, макс. удаление от теплосчетчика 50 м		182079	LS3100
Индукционная головка MDK с USB интерфейсом		184081	LS3100
Устройство съема показаний MiniReader при помощи индукционной точки MiniPad. Оснащен ЖК дисплеем		182080	LS3100 LS3200
Оптоголовка с USB интерфейсом		183023	LS3100
Двухнаправленный радиомодуль "Scout-MB" для подключения к теплосчетчику через интерфейс MiniBus (LocalBus)		48115766	LS3300
Двухнаправленный радиомодуль "Scout-P2" для подключения к импульсному выходу энергии теплосчетчика		48115762	LS3300
Однонаправленный радиомодуль "Base-P" для подключения к импульсному выходу энергии теплосчетчика		04410511	LS2100
Программное обеспечение для конфигурирования и съема показаний MiniCom для MS Windows (2000 / XP/ Vista)		181447	



Система управления качеством сертифицирована OQS в соотв. с ISO 9001, пер. №: 3496/0